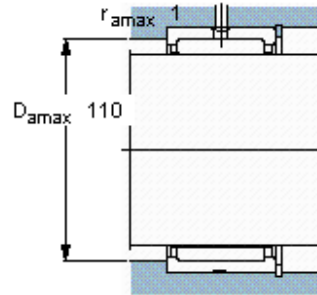
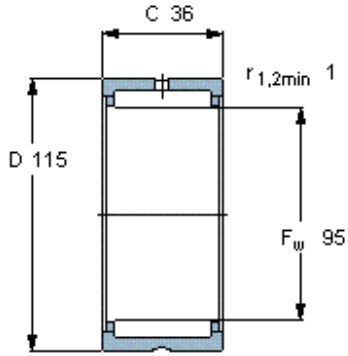


Jehlová ložiska, s obrobenými kroužky, s přírubami, bez vnitřního kroužku

Základní rozměry			Základní hodnoty zatížení		Hodnoty rychlosti		Označení
F <sub>w</sub>	D	C	dynamické C	statické C <sub>0</sub>	Referenční rychlost	Omezující rychlost	
mm			kN		ot/min		-
<b>95</b>	115	36	105	232	4300	4800	<b>NK 95/36</b>



**Appropriate seals**

Těsnění G	-
SD těsnění	-
CR těsnění	95x115x12 HMS5 RG